



# GS 16,5

Överlastningsvagn för optimal fältlogistik



Stark, välbyggd överlastningsvagn byggd på många års erfarenhet. För alla grödor och vattenhalter med många användningsområden. Servar 1-2 mellanstora moderna tröskor. För traktorstorlekar från 140 hk.

**Per Christerson**  
Alfahills Gård, Tågarpsv. 369  
261 76 Asmundtorp

Tel. +46-70-3216262  
E-mail: [per@farmmac.com](mailto:per@farmmac.com)

**Krister Wiengren**

Tel. +46-733335130  
E-mail: [krister@farmmac.com](mailto:krister@farmmac.com)

- » Ökar tröskkapaciteten med 30%
- » Minskad markpackning vid flygande tömning
- » Kontinuerlig tröskning ger minskat slitage på tröskorna
- » Löser fältlogistiken
- » Kan användas till fyllning av sårmaskiner och gödningspridare
- » Byggda på många års praktisk erfarenhet och hundratals sålda överlastningsvagnar

## Teknisk beskrivning

Flera olika däck alternativ –standard Trelleborg 680/55-26,5

BPW stel axel – (hydrauliska/alt luft)

Fjädrad dragbom

Fällbart tömningsrör ner till 2,26 meter max

Indikator för luckans öppning

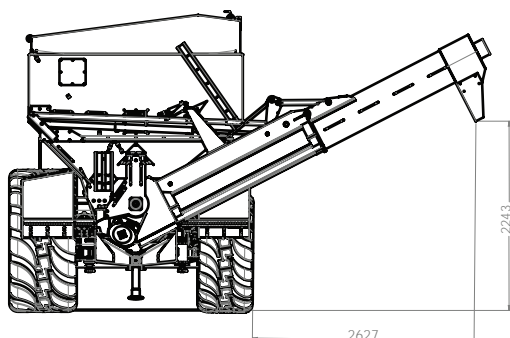
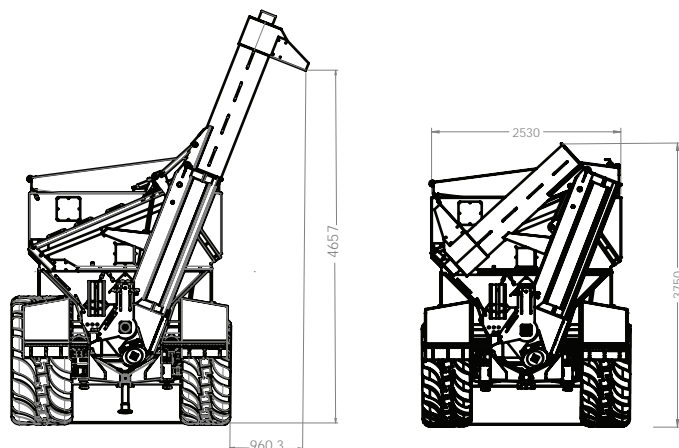
Hydraulisk botten tömning (full, halv – tillval)

Rullkapell

Plattform bak

Stege utanpå och inuti

Stänkskydd



## Teknisk data:

Axle	BPW stel axel
Tömningstid	min. 3
<b>Mått</b>	
Längd	mm 6930
Bredd	mm 2530
Höjd	mm 3750
Vikt standardutrustad	kg 5760



[www.farmmac.com](http://www.farmmac.com)

I samarbete med

